



# DTU Isolation sous dallage

## Décryptage avec les Dédé Téhu



# Au programme

- **NF DTU 13.3 : dallages : conception, calcul et exécution – Décembre 2021**
- **NF DTU 45.1 : Isolation thermique des bâtiments frigorifiques et des locaux à ambiance régulée – Octobre 2001**

# Quelles dallages sont couverts par les DTU ?

Le NF DTU 13.3 a la particularité d'être scindé en plusieurs parties, selon le type de bâtiment concerné par les travaux :

- **Partie 1-1-1** : dallages de tous types d'ouvrages, hors maisons individuelles
- **Partie 1-1-2** : dallages de maisons individuelles

Ce DTU comprend également une partie 1-2 avec les critères de choix des matériaux et une Partie 2 avec les clauses administratives.

Il vise les dallages **désolidarisés**, en **béton armé ou non**, **intérieurs** ou **extérieurs**, qui ne participent pas à la reprise ou au transfert des efforts horizontaux et qui ne participent pas à la stabilité du bâtiment. Il est applicable à **toutes les zones climatiques**.

Le NF DTU 45.1 vise la réalisation de **dallages de bâtiments frigorifiques**, notamment de **chambres froides**.



# Quelles dallages ne sont pas couverts par le DTU ?

À noter, et nous y reviendrons, ce DTU **ne traite pas de la réalisation de dalles portées**, qui sont couvertes par des recommandations professionnelles spécifiques !

Ce DTU ne traite également pas des cas suivants :

- les ouvrages de **fondation**, ni les **radiers** ;
- les **revêtements scellés, coulés ou collés** sur le béton durci ;
- les dallages **préfabriqués, précontraints** ;
- les dallages, pouvant participer à la **stabilité de la structure**,
- les parties de dallages **supportant des équipements industriels générateurs de vibrations**, de chocs ;
- les dallages **soumis à des charges mobiles**, exerçant des pressions **supérieures à 7,5 Mpa** ;
- les ouvrages, pour lesquels une fonction **d'étanchéité** est nécessaire ;
- les dallages **quasi-rigides**, au sens de la NF EN 15620 ;



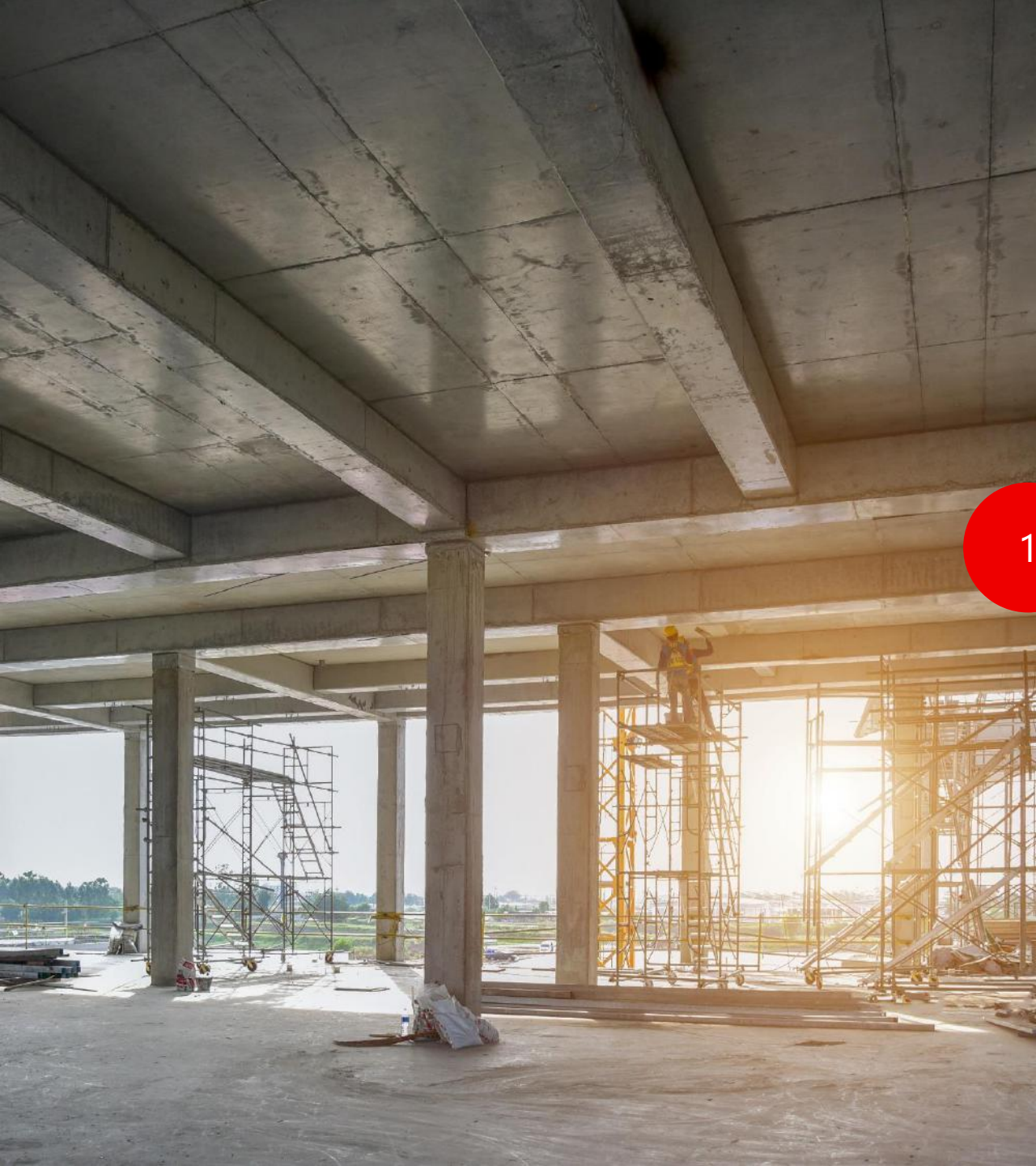
# Lexique

## Les bons mots

- **Couche d'usure** : renforcement superficiel du dallage avant durcissement du béton.
- **Dallage** : ouvrage en béton de grandes dimensions par rapport à son épaisseur, éventuellement découpé par des joints. Il repose uniformément sur son support, éventuellement par l'intermédiaire d'une interface. Le dallage peut intégrer une couche d'usure ou recevoir un revêtement.
- **DPM** : Documents Particuliers du Marché. Pour les marchés publics, ces documents sont les cahiers des clauses administratives particulières et ceux des clauses techniques particulières.
- **État de surface** : caractérise l'aspect de la surface du dallage. Les plus courants sont :
  - brut de règle, réalisé par dressage à la règle, manuellement ou mécaniquement ;
  - surfacé, par talochage manuel ou mécanique ;
  - lissé, le plus souvent mécaniquement.
- **Forme** : constituée par un traitement du sol en place ou par des matériaux d'apport. Elle peut être complétée par un géosynthétique.
- **Interface** : L'interface éventuelle est disposée directement sous le dallage : couche de réglage ou de fermeture ou de glissement, film, isolant, etc.
- **Support** : sol, naturel ou traité, et éventuellement par la forme et/ou l'interface sur lesquels repose le dallage.



Image : [Freepik.com](https://www.freepik.com)



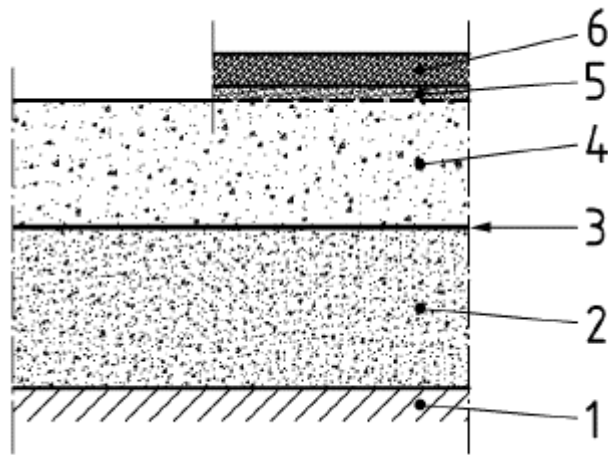
1

# Partie 1-1-1

Tous types d'ouvrages,  
hors maisons individuelles

# Composition de l'ouvrage

## Laisse béton



### Revêtement éventuel

**Couche d'usure éventuelle** : constituée d'un mélange de **ciment**, de **granulats** naturels et/ou artificiels, **d'additifs** ou **d'adjuvants**, destiné à être incorporé sur le béton frais, de façon à lui conférer des **propriétés mécaniques** et/ou de **planéité**.

**Dallage en béton** : conçu selon les préconisations du DTU 13.3, notamment en fonction des **charges** appliquées, de la **nature du support** et de **l'usage** du local.

**Interface éventuelle** : couche de fermeture, de glissement, films ou **isolant thermique**.

**Couche de forme et/ou remblai éventuels** : d'un matériau compatible avec les exigences données en Annexe A du DTU 13.3.

**Sol support** : sol naturel en place complété éventuellement par une amélioration ou par un remblai. Caractérisé par une étude géotechnique et compatible avec les exigences données en Annexe A du DTU 13.3.



### L'astuce des Dédé

« La fissuration du béton, armé ou non, est un phénomène inhérent à la nature du matériau et est inévitable sous l'action de charges directes ou de déformations contrariées. Le DTU 13.3 vise à maîtriser la fissuration, sans prétendre éviter sa formation.»

# Support

## Mission de reconnaissance

Les reconnaissances des sols ont pour but la caractérisation des **différentes couches du sol**. Ces caractéristiques définissent l'importance des **déformations** et les **sollicitations** du dallage. L'étude géotechnique comporte deux étapes **avant l'attribution des marchés** :

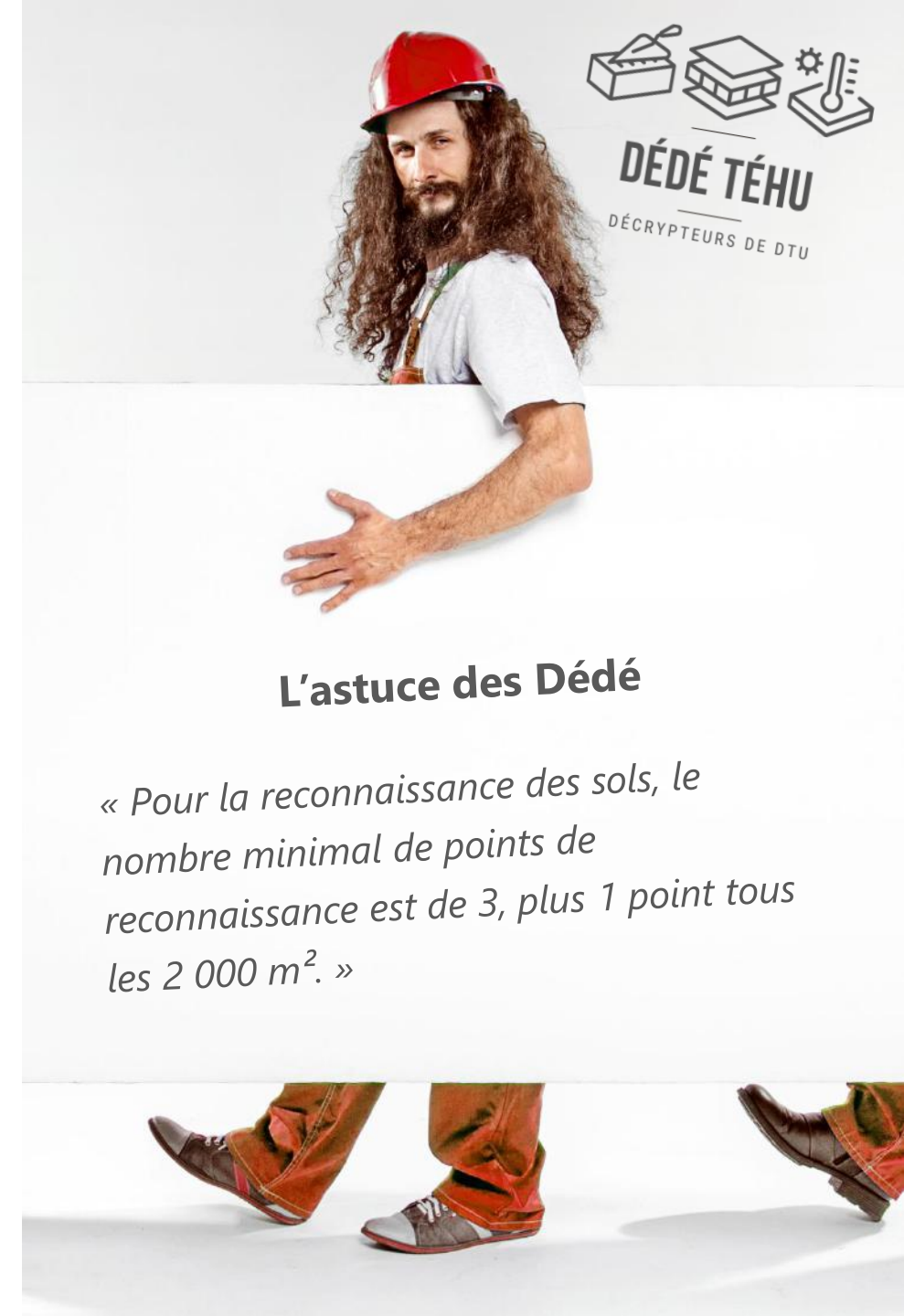
### G1. Étude préalable

Elle comporte une **étude de site**, qui correspond à une enquête **documentaire** sur les cadres géologique et géotechnique du site ; et des **principes généraux de construction**, qui doivent permettre une première adaptation des futurs dallages aux spécificités géotechniques du site.

### G2. Étude de conception

Cette étape se déroule en **trois phases** lors desquelles des **reconnaisances** sont réalisées (sondage, essais) pour déterminer les **différentes couches du sol** et leur **module d'élasticité Es**, la **faisabilité** du dallage, le **choix constructif** et la **justification du projet**. Cette étape aboutira à la rédaction des documents techniques permettant la **consultation des entreprises**.

**Après l'attribution du marché**, deux étapes supplémentaires, **G3 et G4** sont réalisées en simultané, avec notamment des études sur le remblai et la couche de forme, la fourniture des notes de calcul et des plans d'exécution et le suivi des essais.



### L'astuce des Dédé

« Pour la reconnaissance des sols, le nombre minimal de points de reconnaissance est de 3, plus 1 point tous les 2 000 m<sup>2</sup>. »



# Interface

## Faites-vous un film

L'interface sépare le support (et le remblai/forme éventuel) du dallage à proprement parler. Non impérative, elle peut être de différentes natures :

1. **Couche de fermeture** : matériaux fins destinés à combler les vides des parties inférieures.
2. **Couche de glissement** : sable, film polyéthylène ép. 150 $\mu$  macroperforé, géotextile ou géosynthétique.
3. **Isolant thermique** : on vous en parle juste après 😊



### L'astuce des Dédé

« Les films n'assurent pas de rôle anti-capillarité et ne permettent pas de maîtriser la siccité du béton de dallage. »

# Isolation

## Caractéristiques

Vous vous en doutez, les isolants utilisés sous dallage sont soumis à des **charges** qui peuvent être importantes. Il est donc nécessaire de valider la **résistance mécanique** des produits utilisés. Voici les caractéristiques à vérifier :

- **R<sub>cs</sub>** : **résistance en compression** de service (MPa) de l'isolant
- **d<sub>s</sub>** : **déformation de service** (%) de l'isolant (moyenne de d<sub>s,max</sub> et d<sub>s,min</sub>)
- **E<sub>is</sub>** : **module d'élasticité** de service en compression (MPa) de l'isolant. Celui-ci est calculé selon la formule suivante

$$E_{is} = \frac{(0,6 \times R_{cs})}{d_s}$$



Aucun isolant ne doit se déformer de plus de 2 % (**ds ≤ 2 %**), **ni avoir un module Eis inférieur à 3,5 Mpa** pour être compatible avec la P 1-1-1 du DTU 13.3



### L'astuce des Dédé

« R<sub>cs</sub> et d<sub>s</sub> sont définis selon l'Annexe A du DTU 45.1. Ce sont aussi des caractéristiques certifiées sur les certificats ACERMI des isolants compatibles. Le module d'élasticité peut également apparaître sur les certificats ACERMI, sans y être obligatoire. »



# Isolation

## Épaisseur

### Cas de figure standard

Tous types d'ouvrage, hors maison individuelle

$$\text{Épaisseur max. } H_i \text{ (m)} = \frac{E_{is}}{50}$$

Exemple : notre isolant Maxissimo®, avec un module d'élasticité de 5,05 MPa, est limité à 0,101 m d'épaisseur dans le cas de figure standard, soit 101 mm.



### L'astuce des Dédé

« Le changement dans le mode de calcul de l'épaisseur maximale, pour les cas particuliers, impacte fortement l'épaisseur d'isolant maximale admissible (cf. pages guide de choix). »

### Cas particuliers

Bâtiments d'habitation collective ou d'hébergement, bâtiments administratifs ou bureaux, locaux de santé, hôpitaux, cliniques ou dispensaires, locaux scolaires ou universitaires, dont la **charge d'exploitation est  $\leq 5 \text{ kN/m}^2$ , sans charges ponctuelles, ni charges roulantes.**

$$\text{Épaisseur max. } H_i \text{ (m)} = \frac{E_{is}}{30}$$

Exemple : notre isolant Maxissimo®, avec un module d'élasticité de 5,05 MPa, est limité à 0,168 m d'épaisseur dans ces cas particuliers, soit 168 mm.

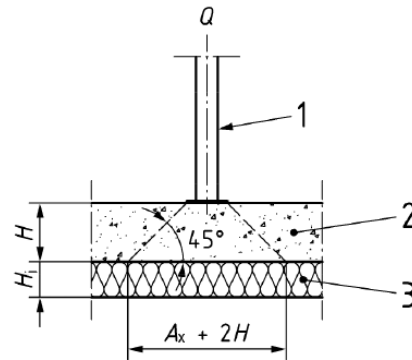
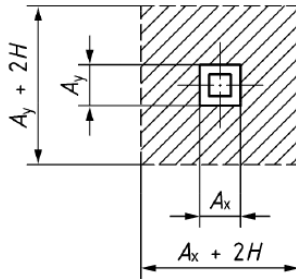
L'isolant doit présenter un niveau **minimum de résistance à la compression à 10 %**, selon la NF EN 826 de **100 kPa (CS(10/Y)100)**

# Isolation Mécanique

Attention, allergiques aux mathématiques s'abstenir ☹️. On rentre ici dans le calcul des charges ponctuelles exercées sur l'isolant. La **pression de ces charges doit être inférieure au  $R_{cs}$**  de l'isolant retenu, selon la formule suivante :

$$R_{cs} \geq \frac{Q \times 106}{(Ax+2H) \times (Ay+2H)} \text{ kPa}$$

- **Q** : charge d'exploitation en kN
- **Ax et Ay** : dimension de la platine, longueur et largeur en mm
- **H** : épaisseur du dallage en mm



## Légende

- |    |  |    |  |
|----|--|----|--|
| 1  | Poteau de chargement                       | Ay | Dimension de la platine selon l'axe Y (mm) |
| 2  | Dallage en béton                           | H  | Épaisseur du dallage (mm)                  |
| 3  | Isolant thermique                          | Q  | Charge d'exploitation (kN)                 |
| Ax | Dimension de la platine selon l'axe X (mm) | Hi | Épaisseur de l'isolant (mm)                |

Figure 4 Cas d'une charge ponctuelle isolée



# Isolation Mécanique

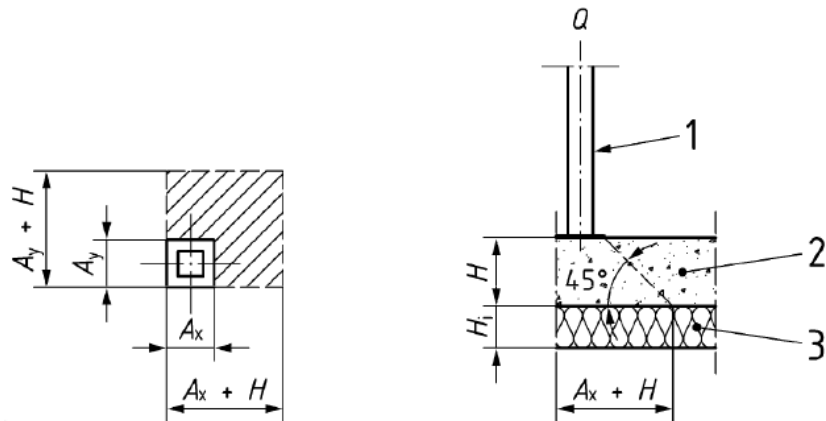


## L'astuce des Dédé

« Il n'y a pas de vérifications supplémentaires à faire quand l'entraxe de charge est supérieur ou égal à 0,30 m. Dans le cas d'un entraxe de charge inférieur à 0,30 m, une vérification est nécessaire, en tenant compte de l'incidence des deux charges.. »

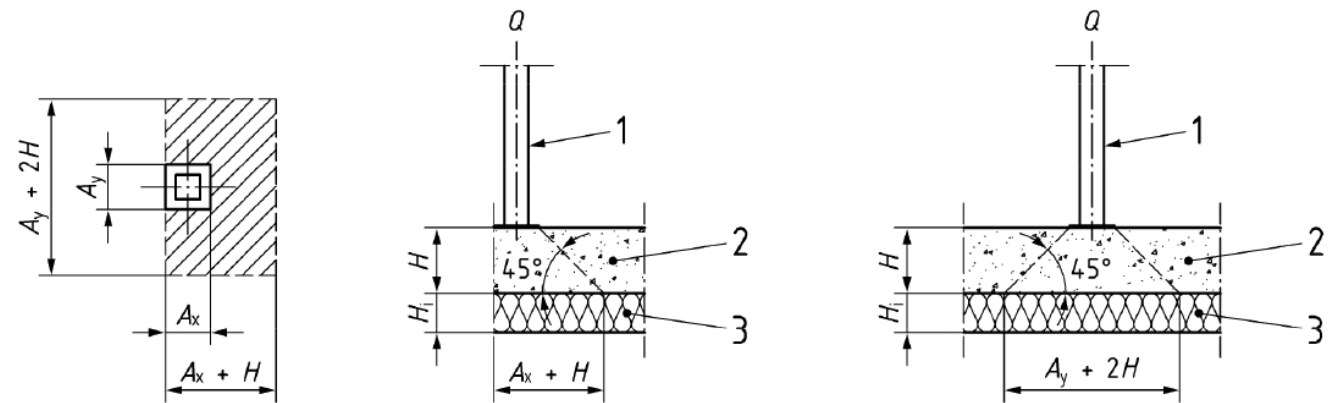
Pour les charges ponctuelles en angle et en bord, c'est presque la même formule, **seul le calcul de l'aire varie.**

### En angle



$$R_{cs} \geq \frac{Q \times 106}{(A_x + H) \times (A_y + H)} \text{ kPa}$$

### En bord



$$R_{cs} \geq \frac{Q \times 106}{(A_x + H) \times (A_y + 2H)} \text{ kPa}$$

# Dallage

## Préambule

La partie relative au dallage en lui-même est particulièrement étoffée dans le DTU 13.3.

Dans une optique de simplicité de lecture, et parce que nous sommes avant tout spécialistes de l'isolation – pas des dallages eux-mêmes – nous nous limiterons dans les pages qui suivent à quelques informations importantes concernant le dallage, qui peuvent avoir un impact sur l'isolant.

Référez-vous toujours directement au DTU lorsque vous réalisez vos travaux.



# Dallage

## Armatures et cloisons

### 1. Armatures

Quand armer un dallage ? Plusieurs critères définis dans le DTU 13.3 indiquent les cas où un dallage **doit être armé** :

- a) Lorsque les conditions d'exploitation définies dans les DPM imposent une **limitation de l'ouverture des fissures**.
- b) Lorsque **l'espacement des joints** ne satisfait pas aux exigences du paragraphe 5.6.6 du DTU 13.3 ou lorsque la nature des actions, les caractéristiques mécaniques du support ou le mode de construction ne permettent pas de concevoir un dallage en béton non armé.
- c) Lorsque le dallage est destiné à **recevoir un revêtement adhérent directement au dallage** ou par l'intermédiaire d'un **produit autonivelant**.

### 2. Cloisons

Les cloisons peuvent reposer sur le dallage si la charge linéaire induite est  $\leq 15$  kN/m

→ Au-delà, une fondation est nécessaire.



# Dallage

## Épaisseur

À chaque local son épaisseur minimale de dallage. Les épaisseurs sont données dans le tableau ci-contre.

L'épaisseur de la chape aura un impact sur les armatures à prévoir (entre autres) :

- **Épaisseurs minimale de 130 mm** : armatures de section minimale de  $5 \text{ cm}^2/\text{m}$

- **Épaisseurs minimale > 130 mm** : la section d'armatures est au moins égale à 0,4 % de la section du béton

→ Le diamètre des armatures doit être **inférieur ou égal à 1/15<sup>e</sup> de l'épaisseur du dallage**.

→ L'**entraxe** maximal entre armatures ne doit pas **dépasser 2 fois l'épaisseur du dallage**.

Usage des locaux	Épaisseur (mm)
Tout local industriel tel qu'usine, atelier, entrepôt, stockage, etc., quelles que soient ses charges d'exploitation	150
Local, quelle que soit sa destination, s'il est soumis à une charge d'exploitation répartie supérieure à $10 \text{ kN/m}^2$ ou concentrée supérieure à 10 kN	150
Local commercial ou assimilé, tel que magasin boutique, hall, réserve, chambre froide, soumis à des charges d'exploitation réparties, inférieures ou égales à $10 \text{ kN/m}^2$ et concentrées, inférieures ou égales à 10 kN	130
Local soumis à des charges d'exploitation inférieures ou égales à $10 \text{ kN/m}^2$ et/ou 10 kN concentrées et dont l'usage est le suivant : <ul style="list-style-type: none"><li>• Habitation collective ou d'hébergement</li><li>• Administratif ou bureau, santé, hôpital, clinique ou dispensaire</li><li>• Scolaire ou universitaire</li><li>• Sportif</li><li>• Spectacles, expositions ou lieux de culte</li><li>• Garages ou parcs de stationnement pour véhicules légers</li><li>• Agricole</li></ul>	130

Tableau 1 Épaisseur nominale minimale de dallage



# Dallage

## Joints

Différents types de joints sont réalisables, selon l'application envisagée :

- **Joint de retrait** : Il permet le libre retrait du béton des panneaux de dallage.
- **Joint de dilatation** : Il permet les dilatations du dallage et règne sur toute son épaisseur. Les joints de **type 1, 2 ou 3** peuvent jouer le rôle de joints de dilatation.
- **Joint d'isolement** : Le joint de **type 1** a pour but de désolidariser le dallage de certains éléments de construction (poteaux, longrines, murs, massifs, etc.) dont les déformations verticales et/ou horizontales diffèrent de celles du dallage.

Il est constitué d'une **mousse compressible de polyéthylène d'épaisseur minimale de 10 mm** et disposé contre les longrines, les poteaux de charpente, etc.

Des joints complémentaires, des types 1 à 5 ou des renforts d'armatures, doivent être réalisés pour **limiter la fissuration** dans les angles rentrants, autour d'ouvrages isolés (quais, poteaux, massifs, etc.).

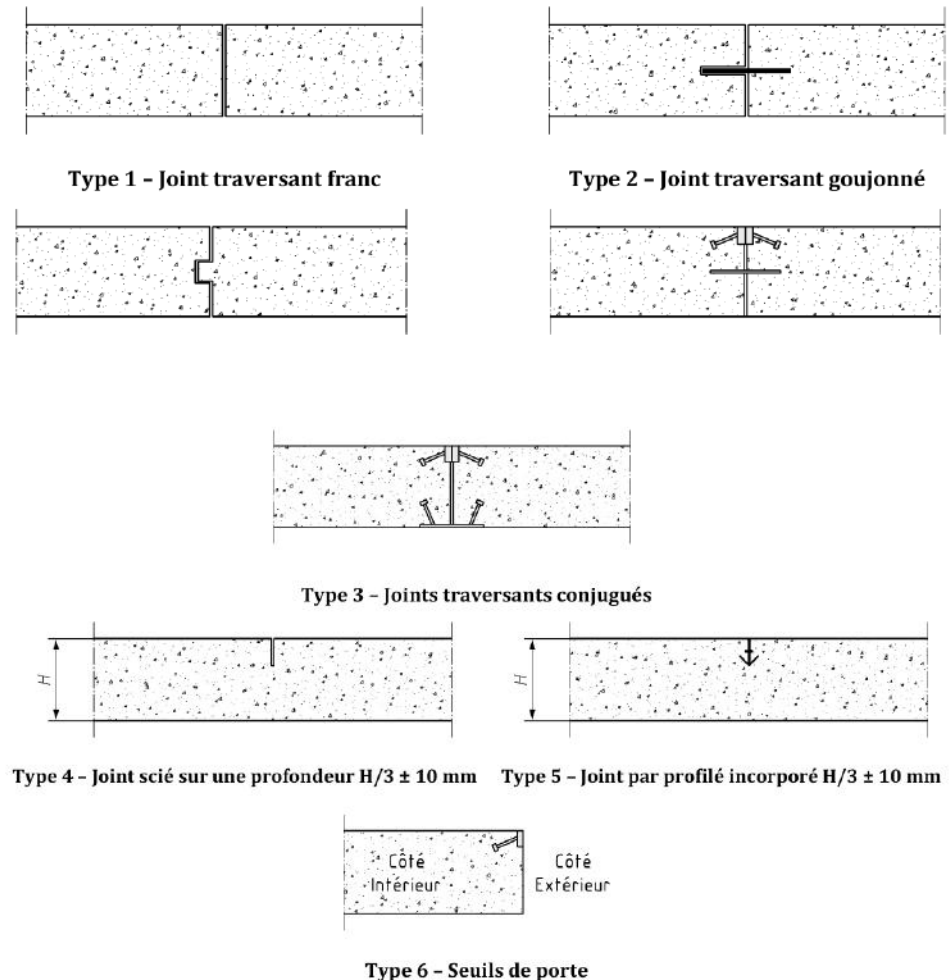


Figure 7 Exemples de types de joints et d'arrêts de coulage (coupes)

# Dallage

## Calcul



### L'astuce des Dédé

Les caractéristiques du dallage résultent :

- de son épaisseur ;
- des modules de déformation du béton définis par les règles en vigueur ;
- de l'épaisseur de chaque couche du support et de la valeur correspondante du module de déformation à long terme



# Dallage

## Direction le chantier

Pour l'exécution du dallage, la phase chantier démarre par un **contrôle du support**, notamment de son niveau. **L'interface** est ensuite mise en œuvre, puis vient la phase de **bétonnage**. Cette phase ne peut avoir lieu qu'à des températures comprises entre -5 et +40 °C. La mise en œuvre du dallage est également proscrite quand le support a gelé.

Par la suite, les **armatures** sont installées, puis le **béton** est mis en œuvre. Il doit être **vibré** ou bien, s'il est de consistance fluide (classe de consistance minimale S4 au regard de la NF EN 206/CN), **damé**.

Vient ensuite la **cure** – non Dédé pas thermique celle-ci. La cure du béton est la **protection** mise en œuvre pour éviter une dessiccation de surface du béton, pour lui assurer une maturation satisfaisante et donc favoriser son bon durcissement.



# Dallage Finition

On termine par la réalisation de la **couche d'usure** (si nécessaire) **et la finition**. Cette finition est réalisée par talochage et lissage, généralement mécaniques, en plusieurs passes successives pour obtenir l'un des aspects de surface définis par le DTU 13.3 :

- **brut de règle**, pour les dallages recevant des revêtements scellés adhérents, des chapes ou dalles rapportées adhérentes ;
- **lissé**, pour les dallages avec une couche d'usure ou **recevant un revêtement** collé, un revêtement coulé, une couche d'isolation, un revêtement scellé désolidarisé, une chape ou dalle désolidarisée, une chape ou dalle flottante ;
- **surfacé**, dans les autres cas.



## L'astuce des Dédé

*« À défaut de prescription sur le revêtement, l'état de surface est surfacé. »*

# Dallage Tolérance

Compte tenu des **déformations** du dallage, dues aux retraits linéaire et différentiel, la conformité du dallage aux prescriptions doit être **vérifiée au plus tard deux semaines après mise en place du béton** et avant chargement du dallage. Les tolérances d'exécution du dallage sont de plusieurs sortes :

1. **Tolérance d'épaisseur** → 6 mesures par panneau ou surface testée
2. **Tolérance d'altitude**
3. **Tolérance de désaffleurement à la construction**
4. **Tolérance de planéité locale** → un point de contrôle par 100 m<sup>2</sup> avec un minimum de 10 points ; au moyen d'une **règle de 2 m** et d'un **réglet de 20 cm**. Les tolérances retenues sont les suivantes :

État de surface	Brut de règle	Surfacé	Lissé
Planéité sous règle de 2 m	15	10	7
Planéité sous réglet de 0,20 m	sans objet	3	2

Tableau 4 Tolérances en fonction des états de surface des dallages (mm)



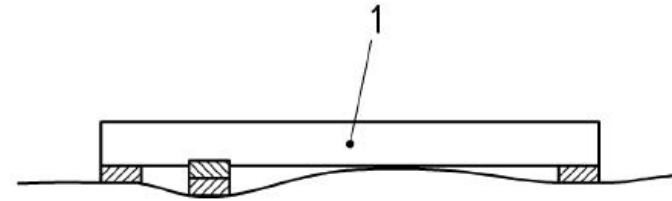
**DÉDÉ TÊHU**  
DÉCRYPTEURS DE DTU

## L'astuce des Dédé

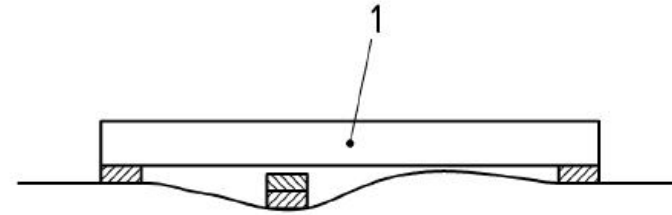
*Hé non Dédé, tu as beau avoir 12/12 à chaque œil, un simple contrôle visuel de la planéité ne suffira pas !*



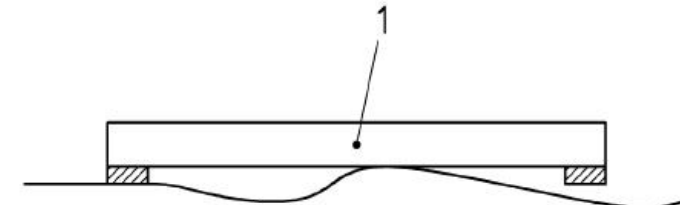
# Dallage Tolérance



a) Ouvrage conforme, pas de point de contact et les cales ne passent pas sous la règle



b) Ouvrage non-conforme, flèche supérieure à la tolérance



c) Ouvrage non-conforme, bosse supérieure à la tolérance

## Légende

1 Règle de 2 m ou réglet de 0,20 m, posé sur cales d'épaisseur égale à la tolérance

*Figure 13 Contrôle de planéité*

# Dallage

## Mise en service

### 1. Couche d'usure

Le délai minimal avant circulation de la surface est de :

- **48 heures pour le trafic piéton ;**
- **10 jours pour les autres charges** admissibles par le dallage à cet âge.

### 2. Corps du dallage

Le délai de mise en service est de **28 jours**, sauf justifications particulières.





2

# Partie 1-1-2

## Maisons individuelles

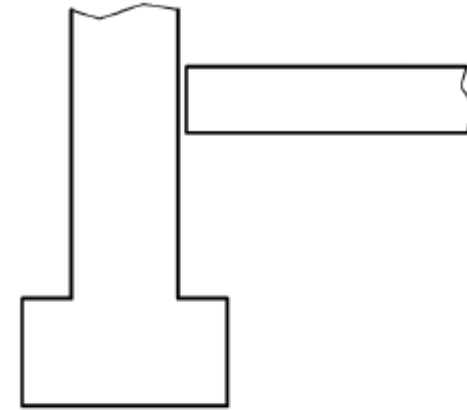


# Quelles dallages sont couverts par cette partie ?

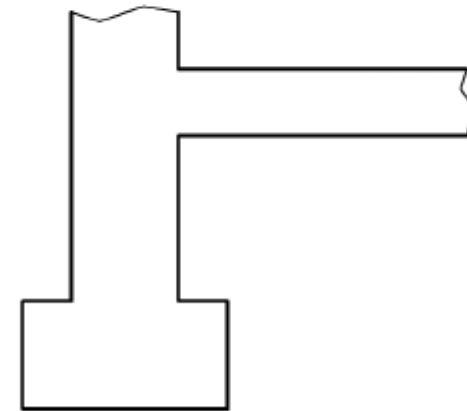
Cette partie 1-1-2 traite des dallages en béton à base de liants hydrauliques destinés à des **maisons individuelles**, à leurs **garages** de véhicules légers attenants et à leurs **sous-sols**, à condition que les **charges d'exploitation ne dépassent pas 2,5 kN/m<sup>2</sup>**.

Les dallages de maisons individuelles doivent avoir une **épaisseur minimale de 120 mm**, il en existe deux types :

- le dallage **désolidarisé**
- le dallage **solidaire**



*Figure 2 Dallage désolidarisé*



*Figure 3 Dallage solidaire*

# Isolation

## Quelles différences avec la P1-1-1 ?

En termes d'isolation, cette nouvelle version du DTU 13.3 n'entraîne **aucune modification** relative aux isolants thermiques. Voici les caractéristiques requises pour ces isolants :

- Aucun isolant utilisé ne doit se déformer de plus de 2 % (**ds ≤ 2 %**) ni avoir un module élastique **Eis inférieur à 2,1 MPa**.



### L'astuce des Dédé

« Le DTU 13.3 n'indique aucune formule de calcul pour l'épaisseur maximale d'isolant utilisable. N'étant soumis à aucune exigence mécanique hormis celle indiquée ci-dessus, les isolants utilisables sous dallage de maison individuelle n'ont donc **pas de limite d'épaisseur**, si ce n'est celle mentionnée dans leur certificat ACERMI. »





2

# NF DTU 45.1

## Bâtiments frigorifiques

# Quelles dallages sont couverts par ce DTU ?

Pourquoi inclure le NF DTU 45.1 dans ce décryptage, nous direz-vous ? Tout simplement parce que la réalisation des dallages de chambres froides et bâtiments frigorifiques à températures inférieures à 0°C est abordée dans **l'annexe D de la partie 1-1-2** du NF DTU 13.3.

Le NF DTU 13.3 renvoie au NF DTU 45.1 pour le **choix des isolants thermiques**. Les Dédé Téhu avaient donc à cœur de vous présenter brièvement les exigences de ce dernier dans cette formation. Voilà tout !



# Isolation

## Caractéristiques

À noter, pour le choix des isolants le NF DTU 45.1 distingue **deux techniques constructives** : la **construction traditionnelle** (isolant appliqué sur une paroi en béton ou maçonnerie) et les **panneaux sandwichs**. Nous nous limiterons à la première technique.

Pour ces isolants, les principales caractéristiques sont les suivantes :

- **Résistance thermique** : la certification **ACERMI** atteste de la valeur de la résistance thermique des isolants. La valeur de la résistance thermique peut être déterminée selon le DTU Règles Th.K.
- **Réaction au feu M et pouvoir calorifique supérieur PCS**
- **Propriétés mécaniques, comportement à l'eau, perméance à la vapeur d'eau** : la certification ACERMI atteste des **niveaux I.S.O.L.E.** pour des températures supérieures à l'ambiance.



### L'astuce des Dédé

« Les panneaux isolants pour ces applications doivent être rigides ou semi-rigides. »



Les matériaux doivent être **adaptés pour l'utilisation en températures inférieures à 0 °C.**

Le **tassement sous charge** de l'isolant doit être **inférieur ou égal à 2 % et au plus 4 mm**. Pour les isolants en polystyrène expansé, en l'absence de justifications particulières, il suffit, d'après ce qui précède, que la **contrainte appliquée sur l'isolant soit inférieure ou égale à sa résistance de service Rcs.**

Les isolants destinés à isoler le sol doivent bénéficier :

- soit d'un **avis technique** où figureront les valeurs spécifiées de **Rc, ds mini et ds maxi** aux températures revendiquées ;
- soit de valeurs **validées par un organisme certificateur** pour Rc, ds mini et ds maxi.

# Isolation

## Pose

La pose des panneaux se fait à sec, en **deux couches croisées minimum** pour les chambres à température **inférieure à 0 °C**.

La **continuité de l'isolation thermique** doit être assurée avec les parois verticales.

Ceci peut être réalisé :

- soit par **joints croisés** : alternances des couches horizontales et verticales (conformément à la figure 2) ;
- soit par **bouffrage** du joint **avec un isolant thermique expansé** in situ et arasé.

Un **film de protection** anti-laitance du dallage est posé **sur la couche supérieure**.

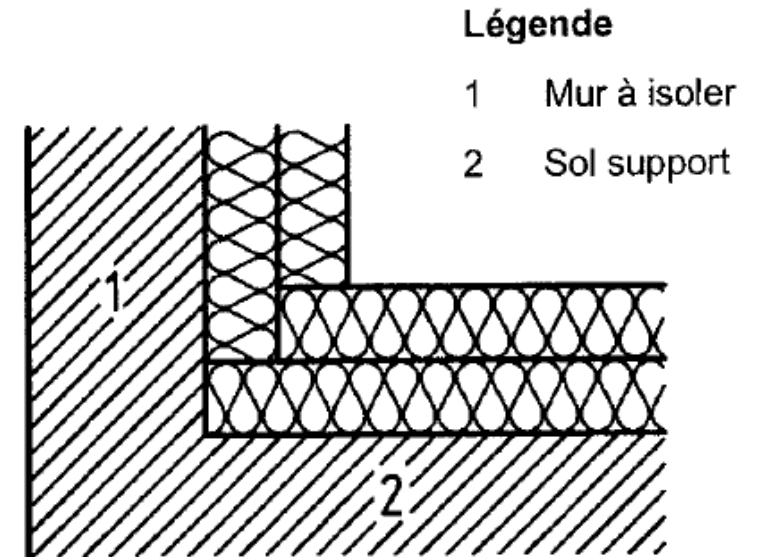


Figure 2 - Croisement des couches horizontales et verticales d'isolant dans les angles (coupe verticale)

# Isolation

## Pose

Voici le schéma de principe d'une isolation des sols en technique traditionnelle, pour les températures comprises entre  $-40^{\circ}\text{C}$  et  $+12^{\circ}\text{C}$  :

### Légende

- A Extérieur chambre froide
- B Intérieur chambre froide
- 1 Bavette jet d'eau
- 2 Bavette jet d'eau ou joint de mastic (facultatif en négatif)
- 3 Banquette
- 4 Banquette
- 5 Injection P.U.R
- 6 Papier kraft ou film polyéthylène 100  $\mu\text{m}$ ) anti laitance
- 7 Dalle flottante
- 8 Isolation de sol
- 9 Pare vapeur (film polyéthylène 200  $\mu\text{m}$ )
- 10 Maintien hors gel pour les chambres négatives : réchauffage ou ventilation du sol support indispensable
- 11 Étanchéité du recouvrement entre les lés de pare-vapeur par cordon continu d'étanchéité
- 12 Cornières support
- 13 Tôle intérieure éventuellement enlevée sur la hauteur de l'isolant de sol
- 14 Étanchéité entre remontée du pare-vapeur et le panneau isolant
- 15 Relevé du pare-vapeur (film polyéthylène 200  $\mu\text{m}$  ou feutre bitumé)
- 16 Panneau isolant

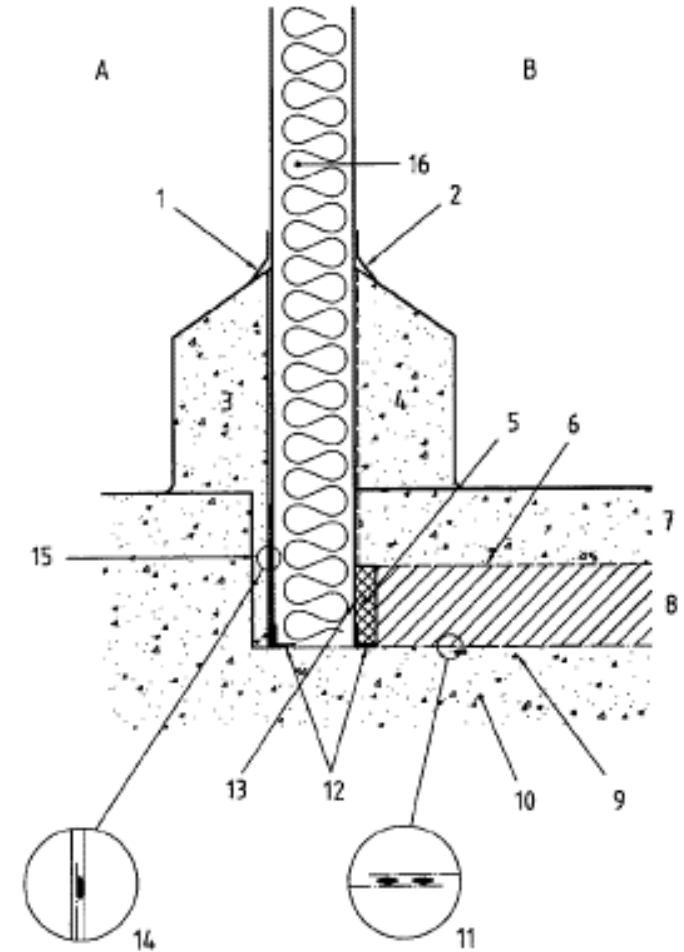
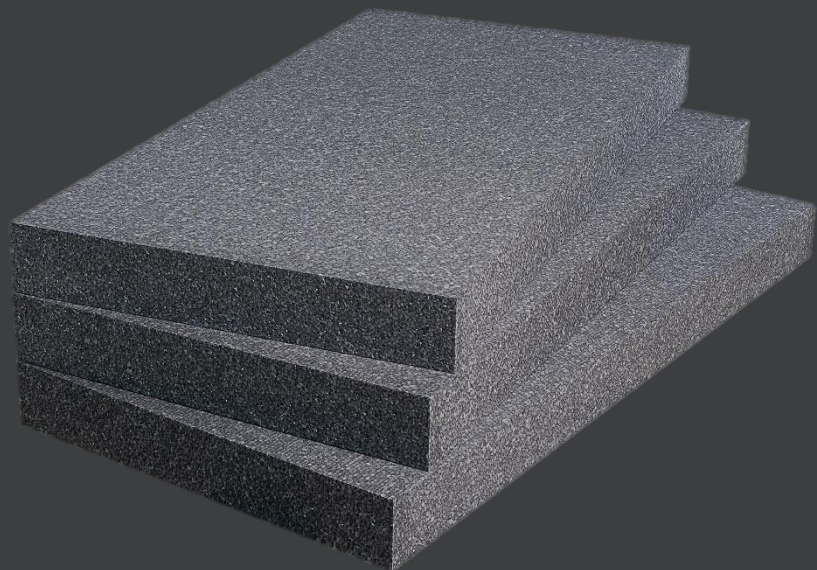


Figure 1 - Coupe de principe sur isolation de sol



3

## Guide de choix

On vous explique quel  
isolant poser dans quel cas



# Guide de choix

## En résumé

### Maison individuelle

Eis > 2,1MPa  
ds ≤ 2 %



### Autres bâtiments

Eis > 3,5MPa  
ds ≤ 2 %



#### Cas classiques

##### **Maxisol®**

Ép. max. : 96 mm  
R = 2,80 m<sup>2</sup>.K/W

##### **Maxissimo®**

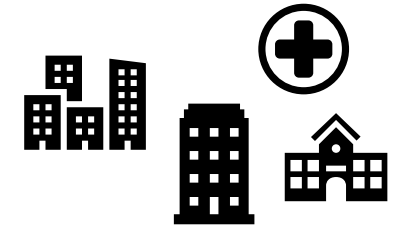
Ép. max. : 101 mm  
R = 3,30 m<sup>2</sup>.K/W

##### **Terradall® R**

Ép. max. : 145 mm  
R = 4,35 m<sup>2</sup>.K/W

##### **Terradall® HR**

Ép. max. : 156 mm  
R = 4,70 m<sup>2</sup>.K/W



#### Cas particuliers\*

##### **Maxisol®**

Ép. max. : 150 mm  
R = 4,40 m<sup>2</sup>.K/W

##### **Maxissimo®**

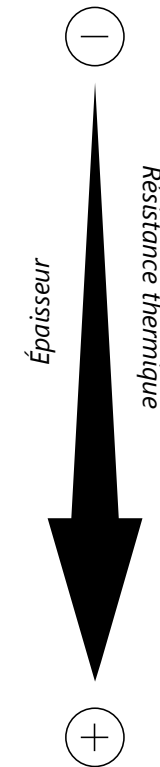
Ép. max. : 168 mm  
R = 5,50 m<sup>2</sup>.K/W

##### **Terradall® R**

Ép. max. : 242 mm  
R > 7,25 m<sup>2</sup>.K/W

##### **Terradall® HR**

Ép. max. : 260 mm  
R = 7,85 m<sup>2</sup>.K/W



\*Bâtiments d'habitation collective ou d'hébergement, bâtiments administratifs ou bureaux, locaux de santé, hôpitaux, cliniques ou dispensaires, locaux scolaires ou universitaires, dont la charge d'exploitation est ≤ 5 kN/m<sup>2</sup>, sans charges ponctuelles, ni charges roulantes.


# Guide de choix


## En résumé



### L'astuce des Dédé

« Téléchargez notre guide de choix en ligne, pour visualiser les épaisseurs admissibles pour chaque isolant de notre gamme d'isolation sous dallage ! »

**HIRSCH Isolation** DURABLE ET RESPONSABLE  **Guide de choix**  
Isolation sous dallage DTU 13.3



Terradall® MI $\lambda = 0.036 \text{ W/(m.K)}$		Maxiso® $\lambda = 0.034 \text{ W/(m.K)}$		Maxissimo® $\lambda = 0.031 \text{ W/(m.K)}$		Terradall® R $\lambda = 0.034 \text{ W/(m.K)}$		Terradall® HR $\lambda = 0.033 \text{ W/(m.K)}$	
Épaisseur (mm)	Résistance thermique (m <sup>2</sup> .K/W)	Épaisseur (mm)	Résistance thermique (m <sup>2</sup> .K/W)	Épaisseur (mm)	Résistance thermique (m <sup>2</sup> .K/W)	Épaisseur (mm)	Résistance thermique (m <sup>2</sup> .K/W)	Épaisseur (mm)	Résistance thermique (m <sup>2</sup> .K/W)
20	0,55	25	0,70	20	0,65			20	0,60
25	0,70	30	0,85	35	1,10			25	0,75
30	0,80	35	1,00	40	1,30	30	0,90	30	0,90
36	1,00	40	1,15	45	1,45	35	1,05	35	1,05
40	1,10	45	1,30	50	1,60	40	1,20	40	1,20
43	1,20	50	1,45	52	1,70	45	1,35	45	1,35
45	1,25	55	1,60	55	2,10	50	1,50	50	1,50
50	1,40	60	1,75	70	2,25	55	1,65	55	1,65
55	1,55	65	1,90	75	2,45	60	1,80	60	1,80
62	1,75	70	2,05	80	2,60	65	1,95	65	1,95
65	1,80	75	2,20	90	2,95	70	2,10	70	2,10
70	1,95	80	2,35	95	3,10	75	2,25	75	2,25
72	2,00	85	2,50	100	3,25	80	2,40	80	2,40
75	2,10	90	2,60	101	3,30	85	2,55	85	2,55
80	2,25	95	2,75	105	3,40	90	2,70	90	2,70
85	2,40	100	2,90	107	3,50	95	2,85	95	2,85
87	2,45	105	3,00	110	3,60	100	3,00	100	3,00
90	2,50	105	3,05	115	3,75	105	3,15	105	3,15
95	2,65	110	3,20	120	3,90	110	3,30	110	3,30
100	2,80	115	3,35	125	4,05	115	3,45	115	3,45
105	2,95	120	3,50	130	4,25	120	3,60	120	3,60
110	3,10	125	3,65	135	4,40	125	3,75	125	3,75
115	3,20	130	3,80	140	4,55	130	3,90	130	3,90
120	3,35	135	3,95	145	4,75	135	4,05	135	4,05
125	3,50	140	4,10	147	4,80	140	4,20	140	4,20
130	3,65	145	4,25	150	4,90	145	4,35	145	4,35

Industrielles  
Prébergement, bâtiments administratifs ou bureaux, locaux de santé, hôpitaux, pont la charge d'exploitation est ≤ 5 kN/m<sup>2</sup>, sans charges ponctuelles, ni charges roulantes  
Autres bâtiments et bâtiments dont la charge d'exploitation est > 500 kg/m<sup>2</sup>



# Guide de choix

## Isolants sous dallage HIRSCH Isolation

	<b>Terradall® MI</b> La solution en maison	<b>Maxisol®</b> La solution polyvalente	<b>Maxissimo®</b> La solution optimisée	<b>Terradall® R</b> La solution spécialisée	<b>Terradall® HR</b> La solution performante
--	---	--	--	--	---

<b>Conductivité thermique</b>	$\lambda D = 0.036 \text{ W}/(\text{m.K})$	$\lambda D = 0.034 \text{ W}/(\text{m.K})$	$\lambda D = 0.031 \text{ W}/(\text{m.K})$	$\lambda D = 0.034 \text{ W}/(\text{m.K})$	$\lambda D = 0.033 \text{ W}/(\text{m.K})$
<b>Résistance critique à la compression (Rcs)</b>	50 kPa	80 kPa	80 kPa	115 kPa	130 kPa
<b>ds mini</b>	0,9%	0,7%	0,7%	0,6%	0,8%
<b>ds maxi</b>	1,4%	1,3%	1,2%	1,3%	1,2%
<b>Module d'élasticité de service</b>	2,30 MPa	4,80 MPa	5,05 MPa	7,26 MPa	7,80 MPa
<b>Impact carbone en ép. 100 mm</b>	6,14 kg CO <sub>2</sub> .eq/m <sup>2*</sup>	7,83 kg CO <sub>2</sub> .eq/m <sup>2*</sup>	9,58 kg CO <sub>2</sub> .eq/m <sup>2*</sup>	9,41 kg CO <sub>2</sub> .eq/m <sup>2*</sup>	10,72 kg CO <sub>2</sub> .eq/m <sup>2*</sup>

\* Calculs réalisés avec notre configurateur de FDES : [fdes.hirschisolation.fr](https://fdes.hirschisolation.fr)

# Contactez-nous !

## Les Dédés en vrai

Nos Dédés ne sont pas que des personnages virtuels. Ils sont aussi **sur le terrain** pour vous accompagner au quotidien par leur **expertise technique**.

N'hésitez pas à contacter votre **Chef de Marché** référent pour un **accompagnement technico-commercial personnalisé** et une réponse à toutes vos questions.

Si vous préférez les e-mails, vous pouvez aussi **nous contacter à l'adresse [hirschisolation.fr@hirsch-gruppe.com](mailto:hirschisolation.fr@hirsch-gruppe.com)**.

Enfin, vous retrouverez **sur notre site internet** – [www.hirschisolation.fr](http://www.hirschisolation.fr) – une mine **d'informations sur nos produits**, les actualités du bâtiment ainsi que d'autres **services** pour vous accompagner au mieux.



# Crédits photos et images

**Adobe Stock**

**Freepik.com**

**Rémi Moliérac**

Les schémas et tableaux proviennent directement  
des **NF DTU 13.3 et NF DTU 45.1**

**HIRSCH Isolation - 2023**



# DTU décrypté !

## Mission accomplie pour les Dédé Téhu

*On se retrouve prochainement pour un nouveau décryptage*

